

CORAB PB-94

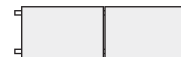


INSTRUKCJA MONTAŻU

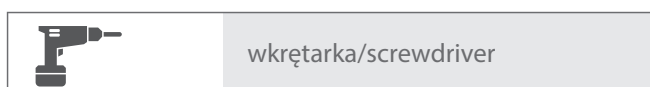
Dach płaski ($\alpha \leq 5^\circ$),
system balstowy południe
moduły poziomo 15°
dla 8 modułów (2x4)

INSTALLATION MANUAL

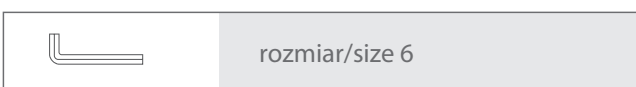
Flat roof ($\alpha \leq 5^\circ$),
ballast system south,
horizontal modules layout 15°
for 8 modules (2x4)



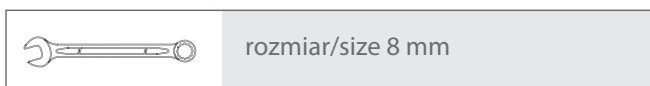
Narzędzia potrzebne do montażu/Tools needed for installation



wkrętarka/screwdriver



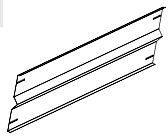
rozmiar/size 6


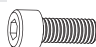

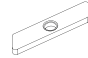




rozmiar/size 8 mm

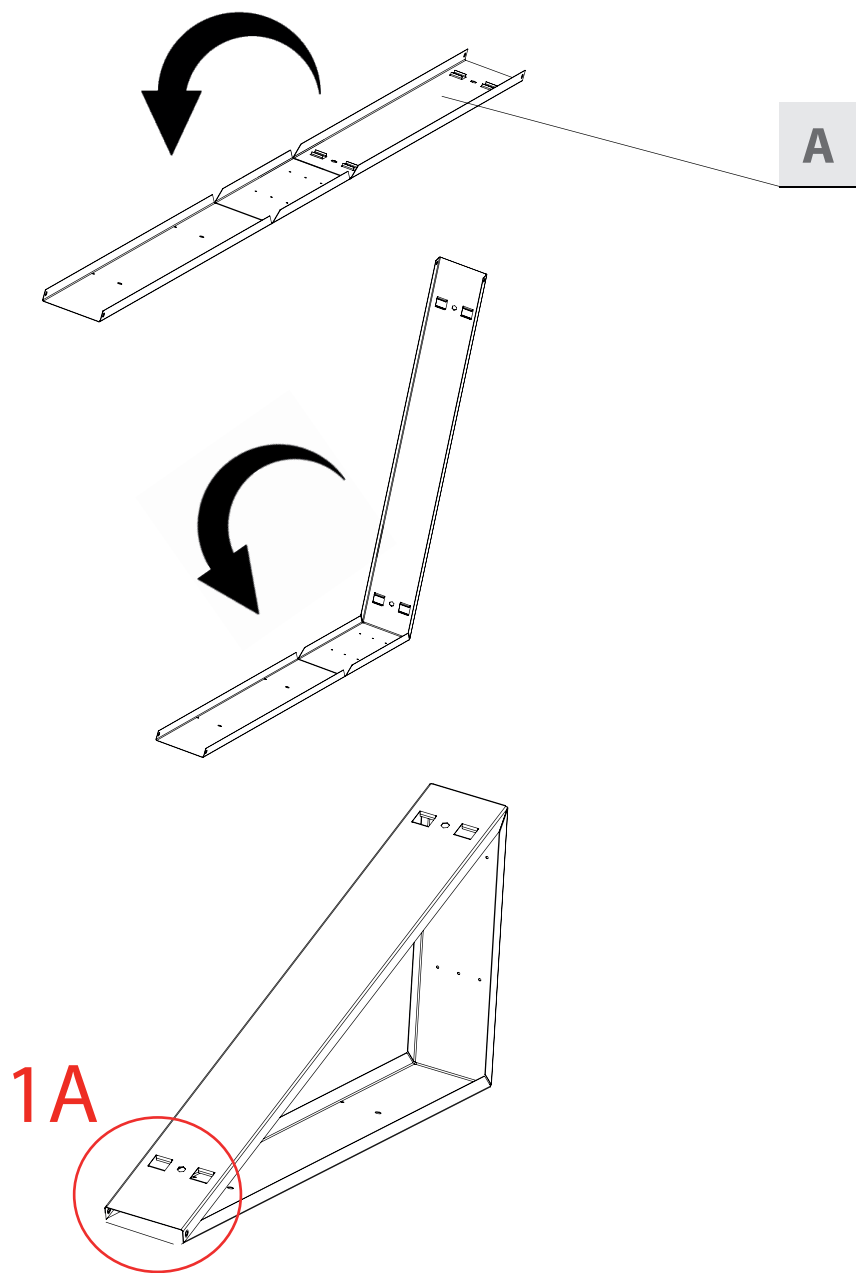
Elementy/Components

A  **XPFB094.1.001**
Wspornik trójkątny 15°
/Triangle support 15°
x10 Magnelis

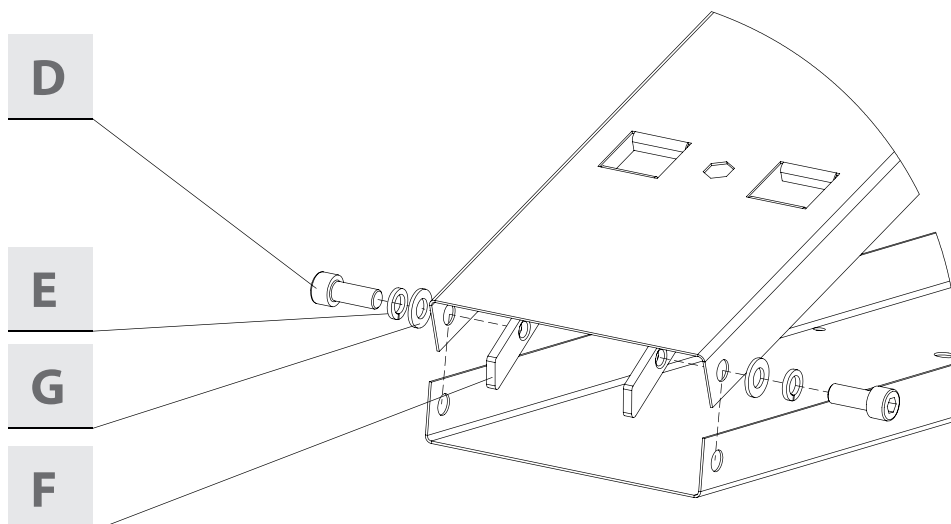
B  **XPFB068.5.001A**
Wiatrownica/windchest
x8 Magnelis

C 	D  17 Nm	E 	F 	G 	H 
M950 x32 Zatrząsk wciskany/ Push latch	M485 x20 M8x20 DIN912	M935 x20 M8 DIN7980	XPFB_NAK001 x20	M484 x20 M8 DIN 125	M529 x20 6x25 A2 + EPDM

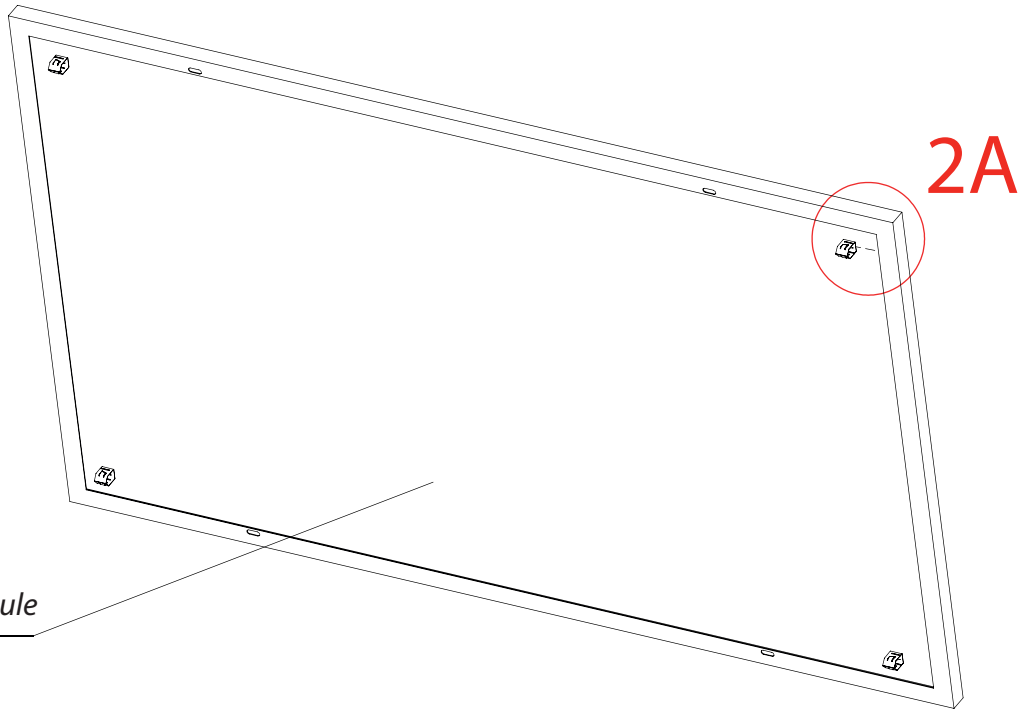
1



1A

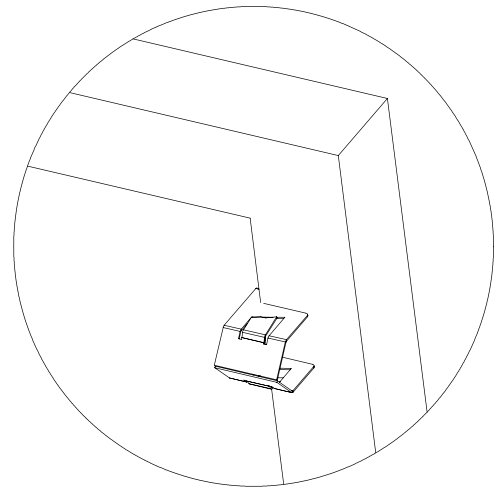
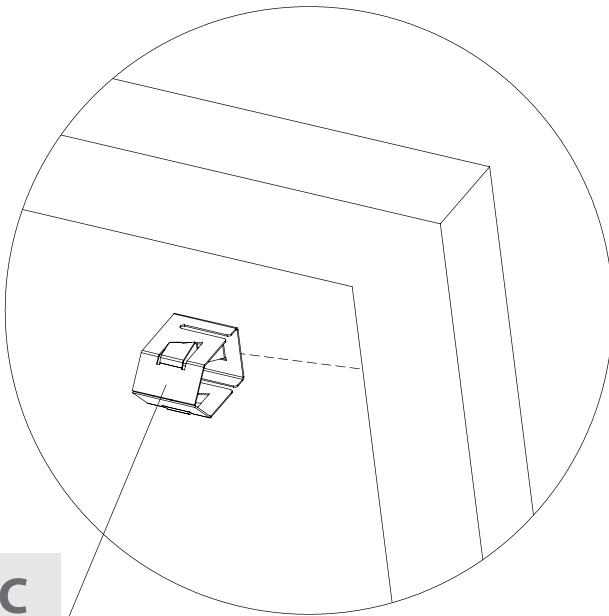


2

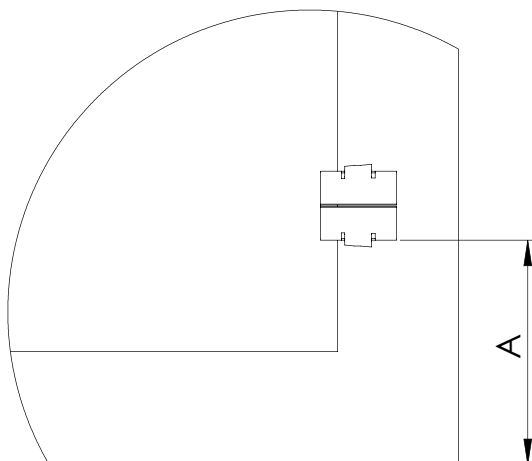


Tył modułu
Back side of module

2A



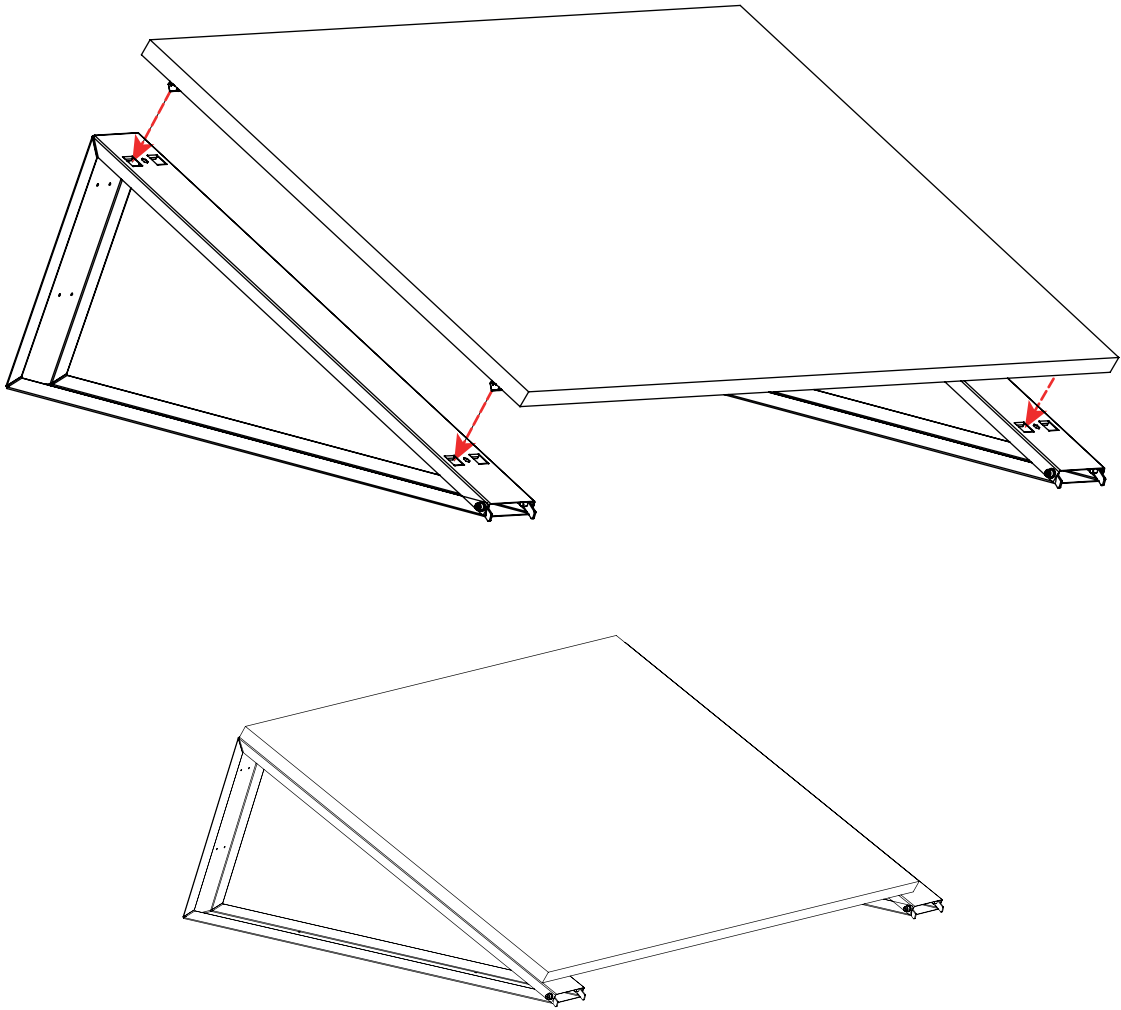
C



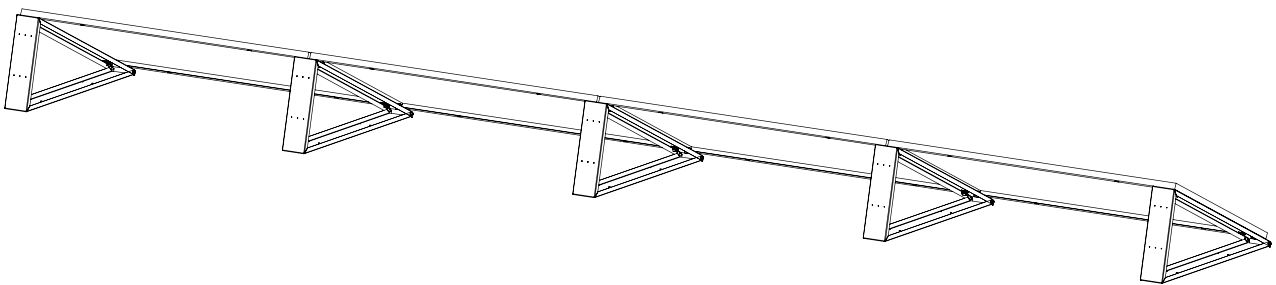
$A = (\text{Szerokość modułu} - 600) / 2$
Przykład dla szerokości 1000mm:
 $A = (1000 - 600) / 2 = 200\text{mm}$

$A = (\text{Module width} - 600) / 2$
Example for a width of 1000mm:
 $A = (1000 - 600) / 2 = 200\text{mm}$

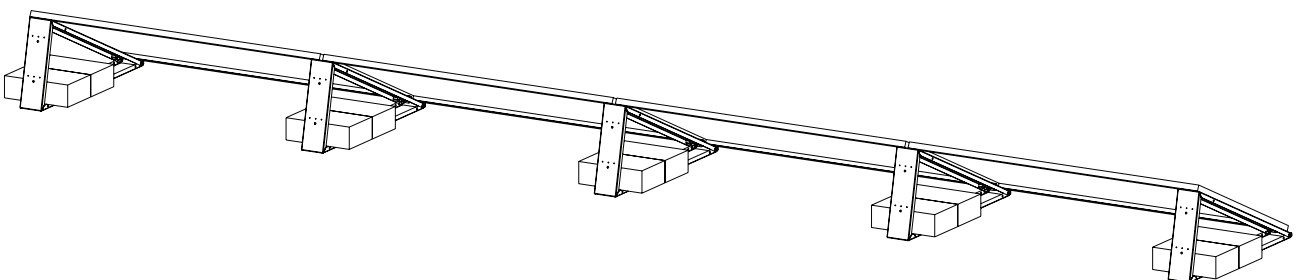
3



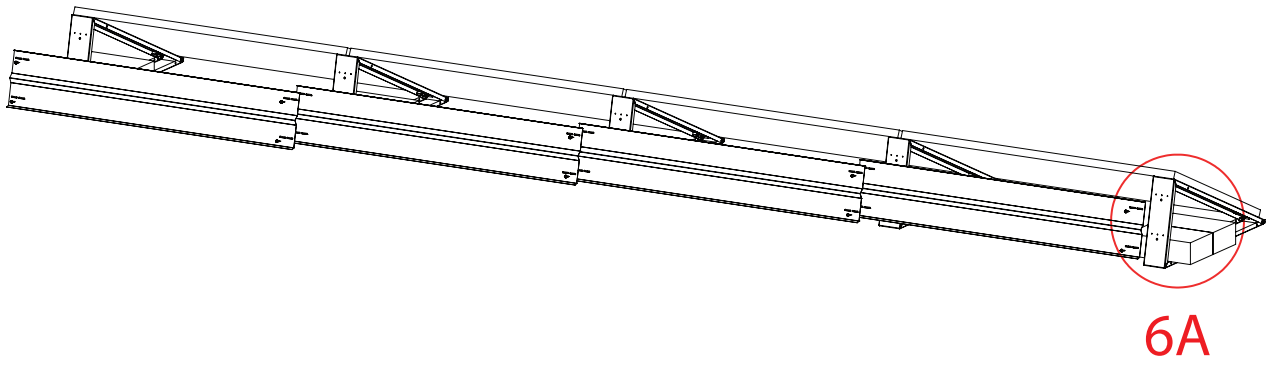
4



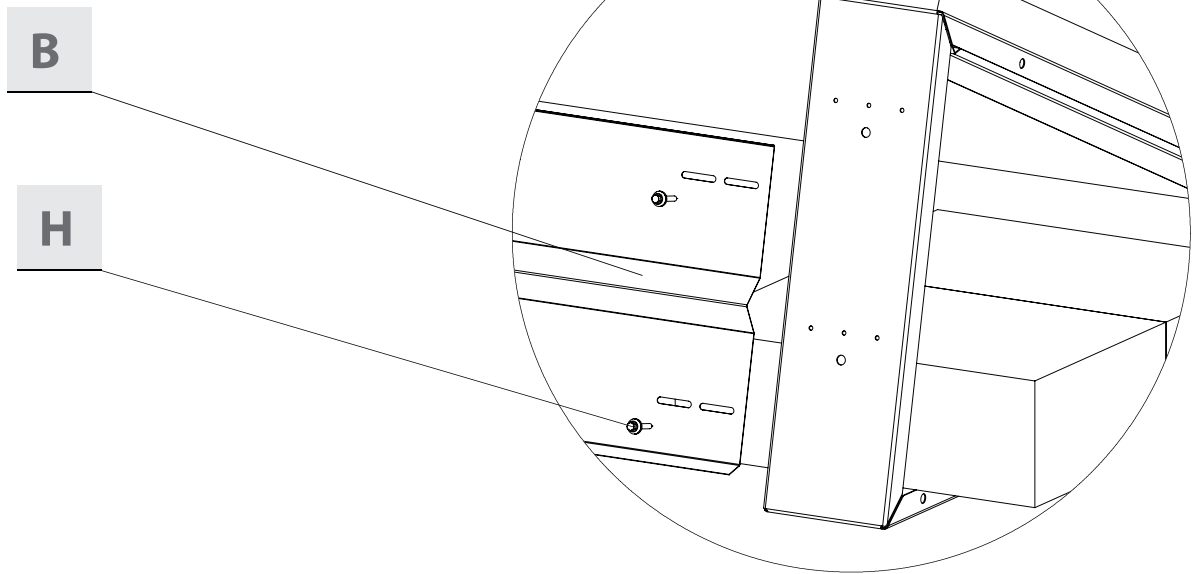
5



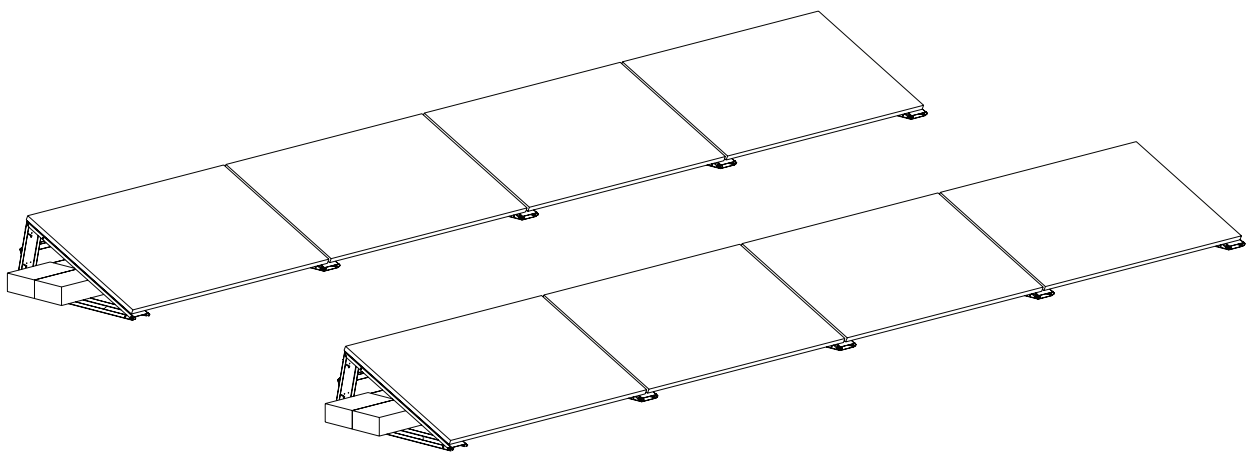
6



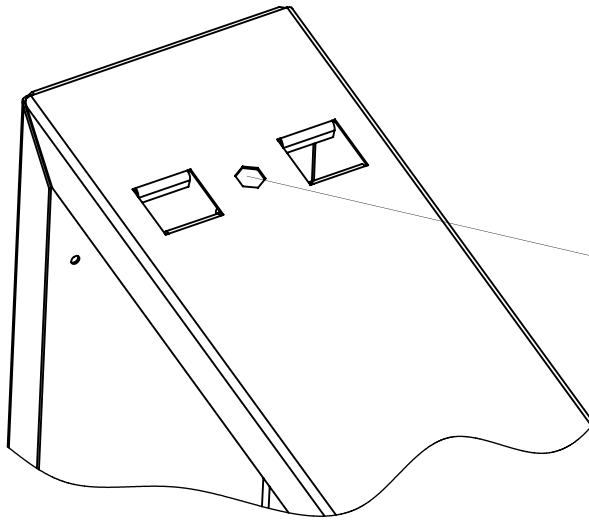
6A



7



8

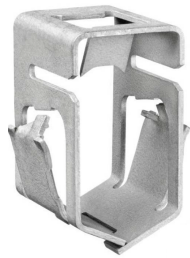
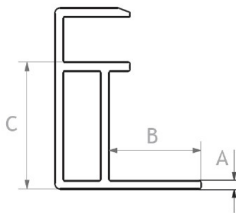


Istnieje możliwość montażu za pomocą standardowych klem i nakrętek lub przy wykorzystaniu nitonakrętki sześciokątnej M8

It is possible to mount using standard clamps and M8 nuts or using the hex rivetnut

9

A: 1.5 to 2.2 mm
B: 16 mm min
C: 10 mm min



KLAUZULA PRAWNA

Niniejsza instrukcja określa jedynie minimalne standardy bezpieczeństwa montażu i użytkowania systemu mocowań paneli fotowoltaicznych. Zwracamy uwagę na fakt, że instrukcja nie stanowi projektu instalacji fotowoltaicznej i nie może projektu takiego zastępować. Właściwy dobór systemu mocowań paneli fotowoltaicznych oraz elementów wchodzących w jego skład należy do osób, które bezpośrednio dokonują montażu takiego systemu.

Firma Corab sp. z o.o. jest producentem systemów montażowych do instalacji fotowoltaicznych. Wśród naszych produktów znajduje się cała gama rozwiązań i materiałów. Produkty te są bardzo wysokiej jakości i są przystosowane do specjalistycznego wykorzystania w różnorodnych warunkach, a w tym na dachach płaskich lub skośnych. Proponowane przez nas rozwiązania uwzględniają różnorodność materiałów z jakich wykonane są pokrycia dachowe. Niemniej jako producent systemów mocowań nie ponosimy odpowiedzialności za ich prawidłowe wykorzystanie i ich prawidłowy montaż. Corab sp. z o.o. nie analizuje potrzeb klientów ostatecznych oraz przewidywanych warunków umiejscowienia instalacji fotowoltaicznych.

Jako producent Corab sp. z o.o. nie wykonuje również projektów instalacji fotowoltaicznych i nie nadzoruje ich montażu. Są to czynności pozostające w gestii wykonawców, którzy w ramach tych czynności powinni uwzględnić m.in. stan konstrukcji pokryć dachowych i jakość materiałów, z których są one zbudowane, a także miejscowe warunki pogodowe.

Wykonawcom, którzy mają bezpośredni kontakt z klientami ostatecznymi, pozostawiony jest dobór użytych systemów, wszystkich wchodzących w ich skład elementów, a także sposobów ich łączenia z budynkami lub gruntem. Za działania tych osób Corab sp. z o.o. odpowiedzialności nie ponosi bowiem nie analizuje potrzeb klientów ostatecznych i prawidłowości rozwiązań stosowanych przez wykonawców instalacji.

Jako producent systemów mocowań paneli fotowoltaicznych zwracamy uwagę na fakt, że bezpieczeństwo ich użytkowania wymaga systematycznych przeglądów instalacji dokonywanych przez osoby o odpowiednich kwalifikacjach. Przeglądy takie powinny mieć miejsce nie rzadziej niż raz na dwanaście miesięcy, a w każdym wypadku po wystąpieniu wiatrów o prędkości przekraczającej 79 km/h, gdyż nasze produkty są projektowane dla tzw. pierwszej strefy wiatrowej. Systemy nie mogą być poddane nadmiernemu pogorszeniu ich właściwości użytkowych i utracie ich sprawności technicznej. Wszelkie zmiany konstrukcji systemów mocowań, a w tym ich łączenie, ich łączenie z elementami nie pochodzącymi od Corab sp. z o.o., modyfikowanie systemów, a w tym ich spawanie, skracanie, zmniejszanie ilości elementów podanych w instrukcji montażu lub przesłanej propozycji, a przeznaczonych do zbudowania konkretnego systemu, ich wydłużanie itp., nie stosowanie się do minimalnych zasad bezpieczeństwa wynikających z instrukcji montażu lub przesłanej propozycji, zwiększanie obciążenia systemów lub wykorzystywanie systemów w sposób niezgodny z przeznaczeniem powodują utratę uprawnień gwarancyjnych i mogą mieć bezpośredni wpływ na żywotność systemów oraz ich bezpieczne użytkowanie.

W czasie instalacji należy zapewnić, aby system paneli fotowoltaicznych był stosowany wyłącznie ze swoim pierwotnym przeznaczeniem. Zarówno instalacja, jak i montaż powinny być przeprowadzone przez profesjonalnych instalatorów. Podczas montażu szczególnie zwrócić uwagę na przestrzeganie obowiązujących norm krajowych i europejskich (PN i EN) dotyczących instalacji elektrycznych, przepisów budowlanych oraz przepisów BHP. Nieprzestrzeganie przytoczonych w niniejszym dokumencie wskazówek może skutkować porażeniem prądem, wzniesieniem pożaru i poważnymi okaleczeniami instalatora lub osób trzecich, a także uszkodzeniem lub zniszczeniem mienia.

Uwaga! Przed rozpoczęciem użytkowania paneli fotowoltaicznych należy dokładnie przeczytać instrukcję! Instrukcje należy zachować przez cały okres użytkowania!

ZAGROŻENIA DOTYCZĄCE MIENIA LUB ZDROWIA



Uwaga! Podłączenie instalacji musi być przeprowadzany wyłącznie przez wykwalifikowany personel, posiadający właściwe uprawnienia instalatorskie. Systemy montażowe Corab® mogą być użytkowane jedynie zgodnie ze swoim pierwotnym przeznaczeniem, opisanym w niniejszej instrukcji zawierającej również informacje dotyczące konserwacji. Za szkody powstałe w wyniku nieprzestrzegania zaleceń niniejszej instrukcji montażu producent nie ponosi odpowiedzialności. Montaż wykonywać z zachowaniem zasad BHP i prac na wysokości.

Dla zapewnienia długoletniej pracy systemu fotowoltaicznego systemy nie mogą być montowane i użytkowane w obszarach, gdzie występuje duże zapylenie (pył, piasek) lub zanieczyszczenie środowiska powodujące powstawanie tzw. „kwaśnego” deszczu.



Uwaga! Współczynnik tarcia między pokryciem dachu i elementami systemu dla dachu płaskiego powinien wynosić minimum $\mu > 0,5$.

W celu zwiększenia współczynnika tarcia zaleca się stosowanie przekładek EPDM między konstrukcją a posykiem dachu.

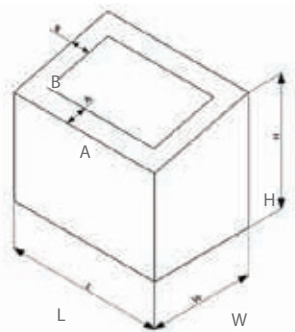
Uwaga!

Do bezpiecznego użytkowania instalacji konieczne jest zamontowanie do niej obciążników. Bez obciążników instalacja nie może być budowana i użytkowana. Obciążniki nie są elementami dostarczonymi wraz z instalacją. Dobór właściwych obciążników jest obowiązkiem instalatora montującego instalację. Zastosowanie wymaganych obciążników jest ustalane adekwatnie do planowanej konstrukcji i zależy od wymiarów danego systemu, warunków atmosferycznych lokalizacji (siły wiatru, wysokości instalacji, stosowanie tłumiącej atyki) oraz współczynnika tarcia statycznego pomiędzy konstrukcją wsporczą i dachem..

Uwaga!

Uwaga! Powyższa instrukcja nie przewiduje sposobów trwałego łączenia systemu z konstrukcją dachu. System został zaprojektowany przy założeniu, że jego stabilne położenie wynika z ciężaru własnego konstrukcji i prawidłowo dobranych obciążników. Decyzję co do zastosowania właściwych obciążników oraz ewentualnie konieczności dodatkowego mocowania konstrukcji do połączenia dachowej, podejmuje instalator systemu. Niemniej zalecamy stosowanie dodatkowych mocowań do połączenia dachu np. linek stalowych itp. Wszystkie obliczenia wytrzymałości systemu zostały dokonane według aktualnych norm w zakresie obciążenia wiatrem dla tzw. pierwszej strefy wiatrowej, w której prędkość wiatru nie przekracza 79 km/h. Pomimo to, po wystąpieniu ekstremalnych, udarowych podmuchów wiatru, przekraczających 79 km/h, należy skontrolować ponownie położenie instalacji, ponieważ producent nie może z całą pewnością wykluczyć przesunięcia systemu, na skutek ich wystąpienia.

Treść niniejszej instrukcji montażowej jest zgodna ze stanem aktualnym w momencie dostarczenia instrukcji. Producent zastrzega sobie możliwość wprowadzania zmian nie pogarszających stanu technicznego oferowanych systemów.



Wskazanie stref zwiększonych sił ssawnych wiatru określa się na podstawie podstawowych wymiarów budynku (rys.1), gdzie:

$$A = L/10 \text{ lub } H/5,$$

$$B = W/10 \text{ lub } H/5 \text{ (do określenia stref wybierać mniejszą wartość obliczeniową).}$$

Rys 1. Podstawowe wymiary budynku/określenie stref zwiększonej siły ssącej wiatru.

KONSERWACJA

Podczas napraw stosować tylko oryginalne części zamienn!

Stosowanie innych części zamiennych lub tańszych zamienników może prowadzić do poważnych szkód w mieniu lub zagrożenia dla zdrowia osób przebywających w pobliżu systemu PV! System Corab® jest to jednorodny i spójny zespół elementów.